


**产品描述:** 0.25W 3KVDC 隔离单双输出DC/DC SMD型电源模块

TPAT-W2系列是一款标准的表面贴装电源模块，完全实现采用全自动贴片机来组装和满足回流焊工艺，大大提高产能和人工费用，提供正负双输出，工业级环境温度。此系列产品小巧，效率高，低输出纹波及提供3000V以上的直流电压隔离，用于需要正负电压和高隔离的场合，

**产品特性**

符合RoHS要求, CE认证	效率达80%	工作温度范围 -40℃ 到 105℃
所有物料满足UL94V-0	3KVDC隔离	完全满足无铅回流焊工艺
输入电压: 3.3V, 5V, 12V,15V	输出电压: $\pm 3.3V, \pm 5V, \pm 9V, \pm 12V, \pm 15V$ / 3.3V, 5V, 9V,12V,15V	功率密度达1.36W/cm <sup>3</sup>

**选型指导**

产品编码	额定输入电压	输出电压	输出电流(Max./Min)	效率
	V	V	mA	%
TPAT0303-W2	3.3	$\pm 3.3$	$\pm 37.9/\pm 3.79$	70
TPAT0305-W2	3.3	$\pm 5$	$\pm 25/\pm 2.5$	70
TPAT0309-W2	3.3	$\pm 9$	$\pm 13.75/\pm 1.375$	72
TPAT0312-W2	3.3	$\pm 12$	$\pm 10.5/\pm 1.05$	75
TPAT0315-W2	3.3	$\pm 15$	$\pm 8.33/\pm 0.833$	80
TPAT0503-W2	5	$\pm 3.3$	$\pm 37.9/\pm 3.79$	70
TPAT0505-W2	5	$\pm 5$	$\pm 25/\pm 2.5$	70
TPAT0509-W2	5	$\pm 9$	$\pm 13.75/\pm 1.375$	72
TPAT0512-W2	5	$\pm 12$	$\pm 10.5/\pm 1.05$	75
TPAT0515-W2	5	$\pm 15$	$\pm 8.33/\pm 0.833$	80
TPAT1203-W2	12	$\pm 3.3$	$\pm 37.9/\pm 3.79$	70
TPAT1205-W2	12	$\pm 5$	$\pm 25/\pm 2.5$	70
TPAT1209-W2	12	$\pm 9$	$\pm 13.75/\pm 1.375$	76
TPAT1212-W2	12	$\pm 12$	$\pm 10.5/\pm 1.05$	75
TPAT1215-W2	12	$\pm 15$	$\pm 8.33/\pm 0.833$	80
TPAT1515-W2	15	$\pm 15$	$\pm 8.33/\pm 0.833$	80
TPAT0303A-W2	3.3	3.3	75.8/7.58	70
TPAT0305A-W2	3.3	5	50/5	70
TPAT0309A-W2	3.3	9	27.8/2.78	72
TPAT0312A-W2	3.3	12	21/2.1	75
TPAT0315A-W2	3.3	15	16.7/1.67	80
TPAT0503A-W2	5	3.3	75.8/7.58	70
TPAT0505A-W2	5	5	50/5	70
TPAT0509A-W2	5	9	27.8/2.78	72
TPAT0512A-W2	5	12	21/2.1	75
TPAT0515A-W2	5	15	16.7/1.67	80
TPAT1203A-W2	12	3.3	75.8/7.58	70
TPAT1205A-W2	12	5	50/5	70
TPAT1209A-W2	12	9	27.8/2.78	26
TPAT1212A-W2	12	12	21/2.1	75
TPAT1215A-W2	12	15	16.7/1.67	80
TPAT1515A-W2	15	15	16.7/1.67	80

以上型号在编码后带“P”为具有持续短路保护功能，例如：TPAT0505P-W2。在编码后面带“X”为没有5,10,14,16引脚，例如：TPAT0505X-W2。

**输入特性**

参数	测试条件	最小	典型	最大	单位
输入电压范围	3V输入产品	2.9	3.3	3.6	V
输入电压范围	5V输入产品	4.5	5	5.5	V
输入电压范围	12V输入产品	11	12	13.3	V
输入电压范围	15V输入产品	13.4	15	16.4	V
反射波电流			40	50	mA p-p

绝缘特性

参数	测试条件	最小	典型	最大	单位
绝缘电压	测试1秒	3000			VDC
绝缘电阻	加1000VDC	1			GΩ

一般特性

参数	测试条件	最小	典型	最大	单位
开关频率	0312, 0315		110		kHz
开关频率	0303, 0305, 0503		115		kHz
开关频率	所有其它输入电压产品		120		kHz

额定最大值

短路保护	1秒
焊点距离外壳1.5mm, 10秒	小于300℃
内部功耗	680mW
3.3V输入电压	5.5V
5V输入电压	7V
12V输入电压	15V
15V输入电压	18V

没有特殊说明所有规格参数是在25℃下测的。

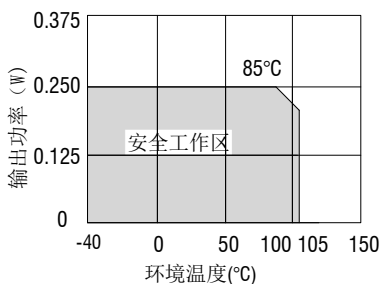
输出特性

参数	测试条件	最小	典型	最大	单位
额定功率	在温度范围-40℃到 85℃			0.25	W
输出电压精度	见输出电压精度曲线图				
线性调整率	输入电压+/-5%的变化		1.0	1.2	%/%
负载调整率 (10%负载到额定负载变化)	0303 & 0503		9		%
负载调整率 (10%负载到额定负载变化)	5V 输出产品		9		%
负载调整率 (10%负载到额定负载变化)	0309		9.0		%
负载调整率 (10%负载到额定负载变化)	0509, 1209		7		%
负载调整率 (10%负载到额定负载变化)	0312 & 0315		12		%
负载调整率 (10%负载到额定负载变化)	0512, 1212		7		%
负载调整率 (10%负载到额定负载变化)	0515, 1215, 1515		7		%

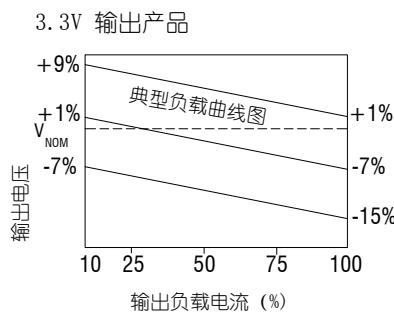
温度特性

参数	测试条件	最小	典型	最大	单位
工作温度范围	温度>85℃降额使用	-40		105	℃
储存温度		-55		125	℃
回流焊温度		峰值温度Tc<245℃, 217℃以上时间最大为60 s, 实际应用请参考 IPC/JEDEC J-STD-020D.1 标准。			
冷却	自然冷却				

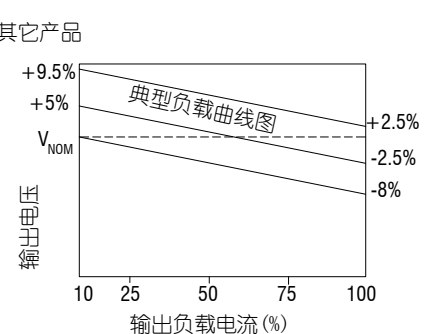
温度曲线图



输出电压精度曲线图

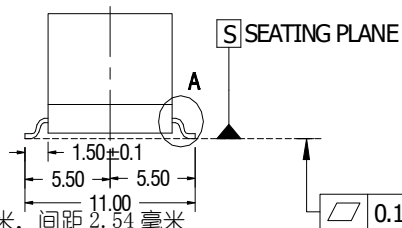
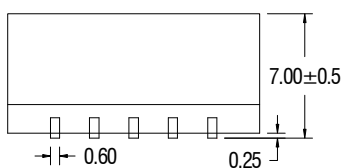
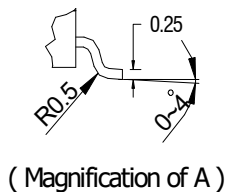
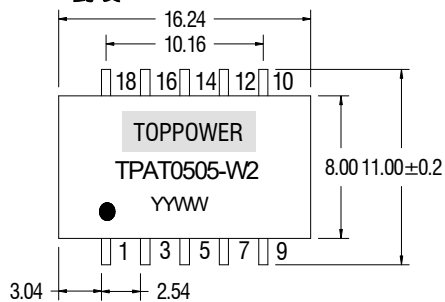


输出电压精度曲线图



外形尺寸

SMD 封装



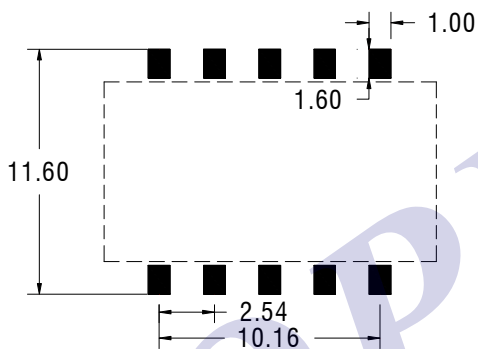
单位: 毫米, 未标注之公差:  $\pm 0.25$  毫米, 间距 2.54 毫米  
重量: 1.53g

引脚定义

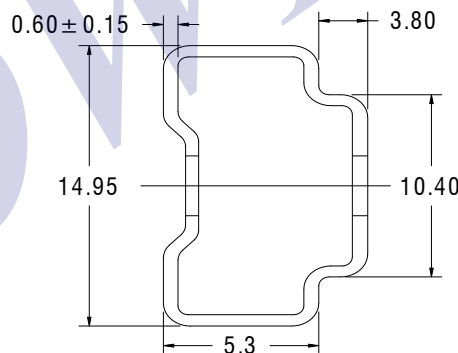
10 PIN SMD				
引脚	双输出产品		单输出产品	
	功能	后缀带“X”功能	功能	后缀带“X”功能
1	-Vin	-Vin	-Vin	-Vin
3	+Vin	+Vin	+Vin	+Vin
5	NA	No Pin	NA	No Pin
7	OV	OV	OV	OV
9	-Vou	-Vout	NA	NA
10	NA	No Pin	NA	No Pin
12	+Vo	+Vout	+Vout	+Vout
14	NA	No Pin	NA	No Pin
16	NA	No Pin	NA	No Pin
18	NA	NA	NA	NA

NA - 无用端子

安装位置要求



包装管外形尺寸

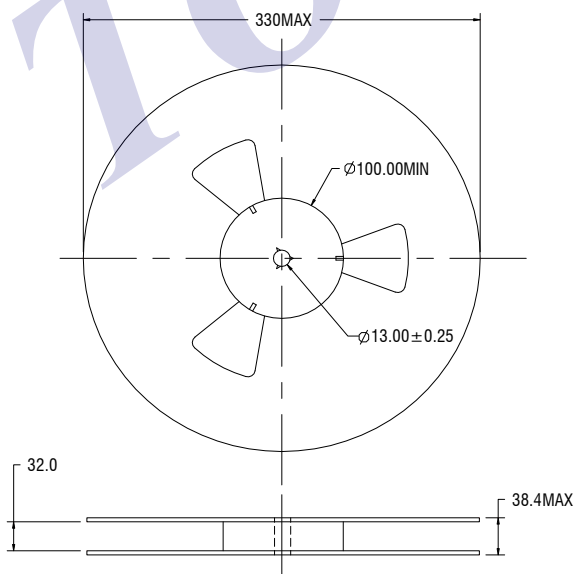


单位: 毫米, 未标注之公差:  $\pm 0.5$  毫米

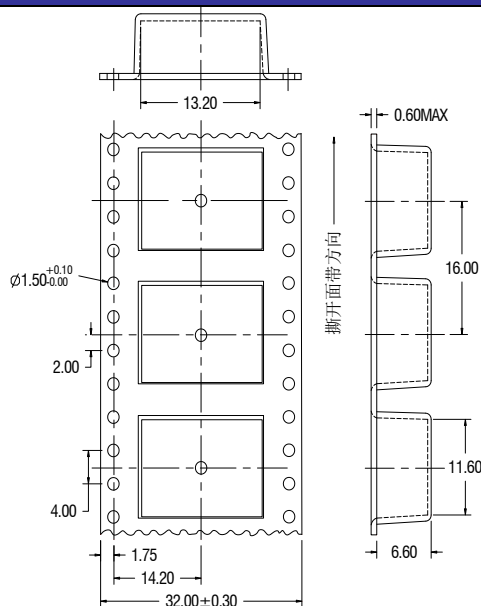
管长: 475毫米  $\pm 2.0$  毫米

管装数量: 25PCS

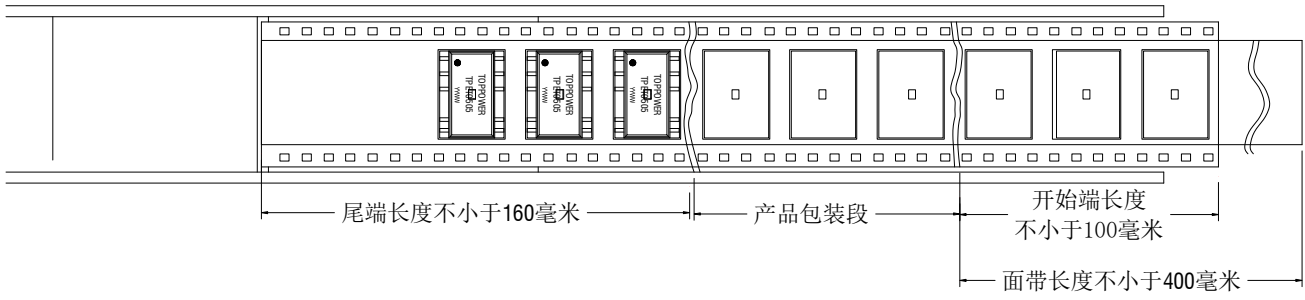
轮盘外形尺寸



载带外形尺寸



卷带包装信息



产品方向：端子1位于最靠近载体驱动链轮处

一卷数量：500PCS

© 2016 TOPPOWER

TOPPOWER